

GUIDE **PORTAIL** *de montage* **COULISSANT**



Collection
Tech·Sture[®]

Collections
Boréale



ITM-680-00033

*Retrouvez nos vidéos de
pose en flashant ce code*



SOMMAIRE

Avant de commencer 3

Nomenclature	3
Tableau de correspondances	3
Matériel nécessaire	4
Recommandations, Sécurité & Découpes	5

Préparation du chantier 6

Choix de fixation	6
Cas 1 - Longrine Béton	7
Cas 2.1 - Longrine + poteaux à sceller	7
Cas 2.2 - Longrine + Kit 3 ^e poteau	8
Cas 3.1 - Kit poteaux sur platine	9
Cas 3.2 - 3 ^e poteau sur platine	10
Cas 4 - Pose sur piliers existants	10

Installation du portail 9

Fixation du rail au sol	11
Fixation du support triple	11
Fixation du guide récepteur	13
Option - Si 3 ^e poteau	14
Finitions	14
Si portail manuel - Gâche & Barillet	14
Si portail motorisé - Crémaillère	14
Vérification de la pose	15
Fixation de la buttée	15

Nettoyage & entretien 16

Pour la collection Boréale	16
Pour la collection Tech•Sture®	16



LES POINTS CLÉS



Voici un résumé des points les plus importants de cette notice :

1. Lors du scellement des poteaux, vérifiez minutieusement l'entraxe haut et bas entre ceux-ci, ainsi que leur bon aplomb.
2. Veillez à bien marquer et vérifier les cotes de perçage des pivots inférieur et supérieur.
3. Attention à positionner votre portail selon le sens d'ouverture souhaité.
4. Pour la pose de nos portails, une pince à insert pour taraudage en M8 est à prévoir.

NOMENCLATURE

Le Portail battant s'accompagne d'accessoires de pose. Optionnels :

- Le Kit poteaux si vous ne disposez pas de piliers existants
- Le kit motorisation ou le kit finition pour le mode manuel.

Poteaux aluminium (optionnels)

Support triple



3 olives avec vis et rondelles



Support Triple



Traverse haute

Montant

Traverse basse

Kit finition

1 cache battue + vis



2 caches serrure



1 kit barillet + 2 clés



2 poignées

2 joints



Guide récepteur



(Version motorisée)

Support + guide récepteur



Cache support du guide récepteur



(Version manuelle)

Support + guide récepteur



Cache support du guide récepteur

Quincaillerie



Inserts (pour vis M8)



vis + écrous + rondelles

Rail



Tube(s) inox pour raccordement de rail



Rail (en tronçons de 3m)



Butée du coulissant

Largeur en cm (L)	Cote de passage en cm (= L)	Cote de décaissage en cm (= L+60)	HM Hauteur du montant	Hauteur poteau minimal en cm (HM+6)	Poids indicatif pour 1,80m en kg
250	250	310	79,8	85,8	96
270	270	330	89,8	95,8	102
290	290	350	99,8	105,8	108
310	310	370	109,8	115,8	115
330	330	390	119,8	125,8	121
350	350	410	129,8	135,8	128
370	370	430	139,8	145,8	134
390	390	450	149,8	155,8	140
410	410	470	159,8	165,8	147
430	430	490	169,8	175,8	153
450	450	510	179,8	185,8	159

MATÉRIEL NÉCESSAIRE

Général

Pour la mise en œuvre d'un portail battant en composite Océwood®, vous aurez besoin de :

1. **Des équipements de protection.** Lunettes, chaussures de sécurité, masque anti-poussière.
2. **Un cutter.** Pour déballer soigneusement vos produits
3. **Un niveau à bulle.** Afin de vérifier l'aplomb de vos installations.
4. **Une balayette.** Pour retirer les copeaux de perçage qui pourraient gêner.
5. **Une équerre de menuisier.** Pratique pour les mesures à 90°
6. **Un mètre et un crayon.** Pour mesurer et reporter les découpes à réaliser
7. **Une bonne visseuse.** Pour fixer le portail à ses poteaux ou piliers. Une visseuse professionnelle ou du moins suffisamment puissante sera nécessaire.
8. **Une clé allen 4 mm.** Nécessaire pour installer la poignée en cas de portail manuel.



Pose des poteaux support

CAS 1 : Si vous avez choisi de fixer vos poteaux alu sur platines, vous aurez besoin de :

1. **Un perforateur.** Il s'agit en effet de percer la dalle béton pour fixer la crapaudine.
2. **Un foret à béton pour le perforateur.** Les inserts à sceller chimiquement nécessitent un foret béton Ø12.
3. **Un foret à métal pour le perforateur.** Ø6,8, un taraud pour du Ø8
4. **Des chevilles inox, ou des goujons d'ancrage inox M12.** Pour solidariser vos platines au sol support.



CAS 2 : Si vous avez choisi de sceller votre kit poteaux dans du béton, vous aurez besoin de :

1. **Une tarière & une pelle, ou une mini pelleuse** Pour creuser le trou du scellement.
2. **Du béton standard, une brouette et de l'eau.** Pour réaliser les dés et la longrine, et sceller les poteaux.
3. **4 tiges à béton de 8 mm.** À placer dans votre longrine béton.
4. **4 étais.** Afin de garder les poteaux bien d'aplomb le temps du séchage.
5. **Des serres-joints.** Pour fixer les inserts aux étais le temps du séchage du béton.



Nettoyage & entretien

En cas de portail Boréale (= toutes lames hors effet bois Tech.Sture®) :

1. **Un nettoyeur haute pression avec un jet plat (pas de rotobuse).** Pour nettoyer les traces de pas, de boue, les poussières de découpes et autres salissures de chantier
2. **Un pulvérisateur.** Afin d'appliquer de l'antimousse OceClean sur vos lames



En cas de portail Tech.Sture® :

3. **Un chiffon humide.** Pour nettoyer les salissures de chantier sur vos lames (pas de microfibre).

GUIDE AVANT DE COMMENCER de montage

RECOMMANDATIONS

1. Avant de commencer votre projet de portail, pensez à **consulter le PLU** (Plan Local d'Urbanisme - disponible à la mairie de votre commune) afin de prendre connaissance des règles de votre quartier. **Une déclaration de travaux** sera nécessaire.

Contrôlez en amont le support de votre portail : En cas de **pose contre un pilier existant**, celui-ci doit avoir été réalisé dans les règles de l'art.

3. Vérifiez que les **produits reçus correspondent bien à votre commande** : couleurs, hauteur, gamme, accessoires, état, etc. En cas de produits abîmés, mettez-les de côté.

Stockez votre portail tel que livré, sur sa palette, au sec. Globalement, veillez à **stocker vos produits de façon à ne pas les déformer ou les abîmer.**

5. Le **respect scrupuleux des préconisations de pose** vous assure une installation et une finition à la hauteur de vos attentes, ainsi que **l'application de la garantie.**

Selon le support choisi, **certaines vis peuvent ne pas être fournies dans le pack.** Veillez à lire l'ensemble de la notice avant de commencer la pose de votre portail.

ATTENTION : aucune réclamation ne pourra être émise sur les produits posés.

SÉCURITÉ

1. Veillez à porter des équipements de protection adaptés : lunettes, chaussures de sécurité, masque anti-poussière.

GUIDE PRÉPARATION de montage DU CHANTIER

CHOIX DE FIXATION

Dans quelle situation vous trouvez-vous ?

<p>Cas n°1</p> <p>POTEAUX ✓ LONGRINE</p>	<p>Vous avez des poteaux (capables de supporter le poids du portail et parfaitement d'aplomb) MAIS vous n'avez pas de longrine béton</p>	<p>→</p> <p>Rendez-vous à l'étape Réalisation de la longrine béton en page 3</p>
<p>Cas n°2</p> <p>POTEAUX LONGRINE</p>	<p>Vous n'avez pas de poteaux NI de longrine béton</p> <ul style="list-style-type: none"> • Solution 1 : Le kit poteaux à sceller (dans le sol d'une profondeur de 500 mm) • Solution 2 : Le kit poteaux sur platine (dans ce cas un enrobé ne sera pas suffisant) 	<p>→</p> <p>Rendez-vous à l'étape Réalisation de la longrine béton en page 4</p>
<p>Cas n°3</p> <p>POTEAUX LONGRINE ✓</p>	<p>Vous n'avez pas de poteaux MAIS vous avez une longrine béton (un enrobé ne sera pas suffisant) OPTÉZ pour le kit poteaux à fixer sur platine</p>	<p>→</p> <p>Rendez-vous à l'étape Fixation des poteaux sur platines en page 5</p>
<p>Cas n°4</p> <p>POTEAUX ✓ LONGRINE ✓</p>	<p>Vous avez des poteaux / piliers (capables de supporter le poids du portail et parfaitement d'aplomb) ET une longrine béton</p>	<p>→</p> <p>Rendez-vous l'étape Montage du portail en page 6</p>

Vous souhaitez motoriser votre portail ? Un fourreau reliant les 2 poteaux est à prévoir dans la longrine. Voir page 10 « Cas d'un portail motorisé ».

CAS SPÉCIAL *Kit 3ème Poteau*

• Le kit 3^{ème} poteau va permettre à votre portail d'être mieux maintenu en position ouverte en cas de forts vents et s'il n'y a pas de clôture ou mur derrière celui-ci.

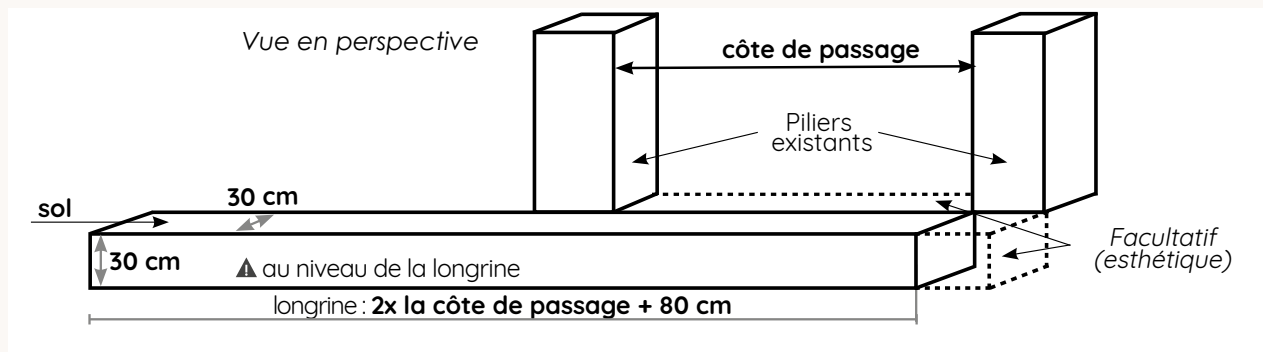
⚠ Cette option est fortement conseillée pour tous portails de plus de 4m de long ou pour les portails avec une grosse exposition aux vents

• Vous avez le choix entre le kit 3^{ème} poteau Aluminium à sceller (voir Cas 2.2.) ou à fixer sur platine (Cas 3.2).

CAS 1 : LONGRINE BÉTON

1. Préparez un trou :

- Pouvant accueillir une longrine béton d'une longueur égale à 2 fois la côte de passage + 80 cm, (cf. schéma)
- Largeur : 30 cm, profondeur : 30 cm.



2. Coulez le béton :

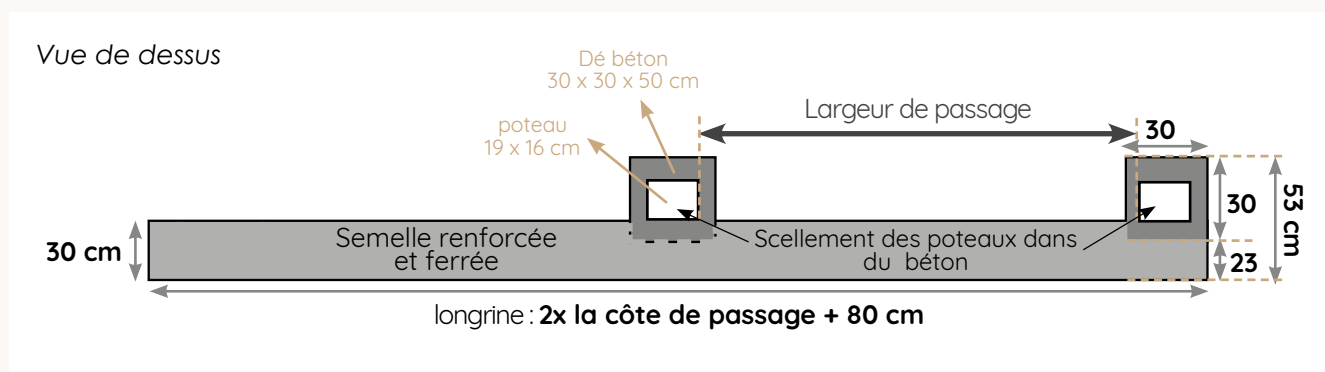
- Versez le béton dans le trou et poser 4 tiges bétons de 8 mm minimum comme ci-dessous.
- Nettoyez les éventuelles éclaboussures de béton sur les poteaux avec une éponge et de l'eau claire.
- Laissez sécher le temps indiqué sur l'emballage.



CAS 2.1 : LONGRINE BÉTON + POTEAUX À SCELLER

1. Préparez votre chantier :

- Préparez des trous pouvant accueillir deux dés de béton de L 30 cm x l 30 cm x prof 50 cm.
- Ainsi qu'une longrine béton de l 30 cm x prof. 30 cm qui sera renforcée par des tiges à béton. Sa longueur = la cote de passage commandée (« largeur basse entre piliers »).



2. Positionnez les poteaux :

- Positionnez les poteaux dans les trous préparés, et vérifiez que le aplomb soit parfait.
- Stabilisez l'ensemble avec des étais en bois
- Effectuez un dernier contrôle de l'aplomb haut et bas.



3. Scellez les poteaux :

- Versez le béton dans les trous.
- Au niveau de la longrine, posez 4 tiges béton de 8 mm comme sur les schémas ci-dessous.



4. Nettoyez et laissez sécher :

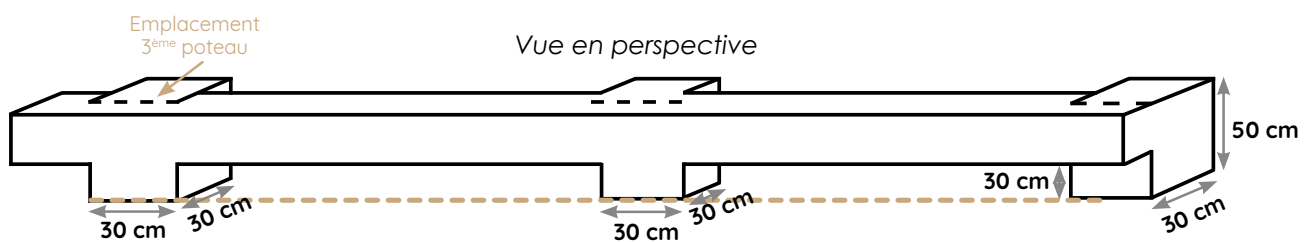
- Nettoyez les éclaboussures de béton sur les poteaux avec une éponge et de l'eau.
- Laissez sécher le béton durant le temps indiqué sur l'emballage.



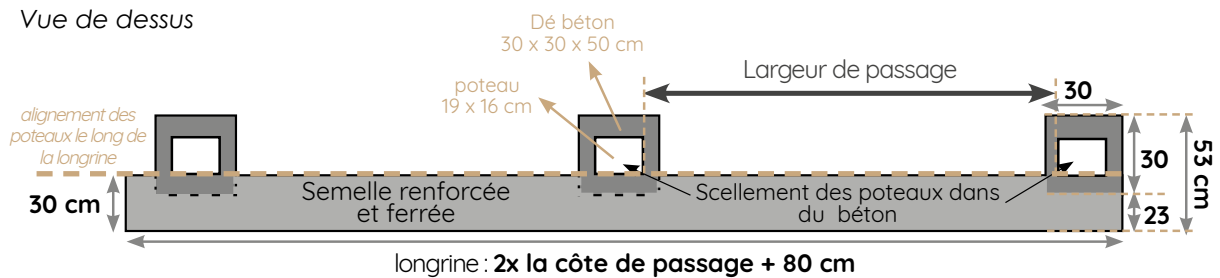
CAS 2.2 : LONGRINE + KIT 3^{ÈME} POTEAU

1. Préparez votre chantier :

- Préparez des trous pouvant accueillir deux dés de béton de L 30 cm x l 30 cm x prof 50 cm.
- Ce trou doit être placé à une distance égale à la largeur de passage + 3 cm minimum du poteau central, à la suite de votre longrine béton comme indiqué sur les schémas ci-dessous.

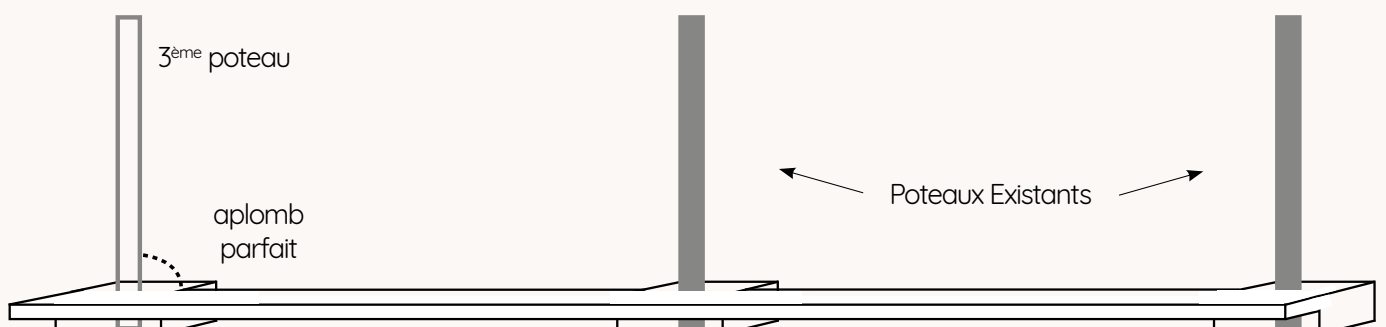


Vue de dessus



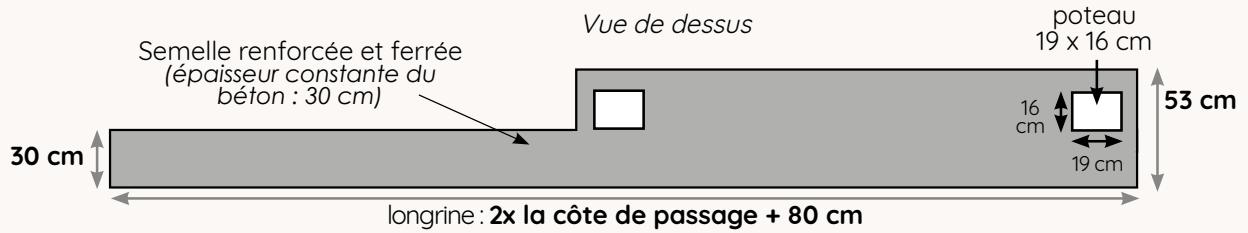
2. Positionnez le 3^{ème} poteau :

- Placez le poteau dans le trou, puis stabilisez-le bien d'aplomb à l'aide d'étais.
- Versez le béton dans le trou, contrôlez une dernière fois l'aplomb du poteau.
- Nettoyez les éventuelles éclaboussures de béton avec une éponge et de l'eau claire.
- Laissez sécher le béton durant le temps indiqué sur le paquet.



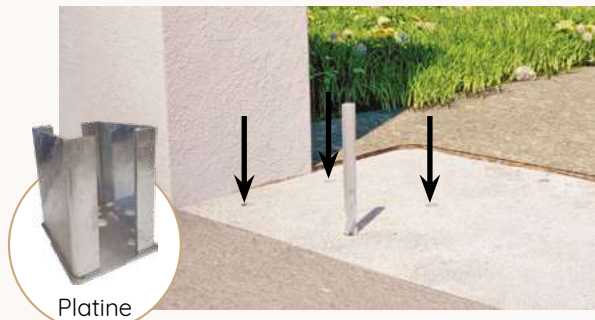
CAS 3.1 : KIT POTEAUX SUR PLATINES

Pour fixer les platines du Kit Poteau, assurez-vous que votre sol en béton soit parfaitement de niveau et assez solide pour supporter le poids et la prise au vent de votre portail. Suivez les recommandations p. 2 et 3.



1. Tracez la position des platines & percez :

- Pour qu'elles correspondent à la cote « largeur basse entre piliers » de votre bon de commande.
- ▲ Assurez-vous de bien caler les platines pour que les poteaux soient de niveau, alignés.
- Percez les trous au foret béton de diamètre approprié.



2. Fixez les platines :

- Avec des chevilles pour scellement chimique (M12 minimum) ou Spit Inox M16 minimum (non fournis).
- Adapter la fixation en fonction la nature de votre sol.



Le fond de la platine permet de passage des fourreaux électriques en cas de motorisation (1 trou pour les fourreaux / 2 trous pour la fixation).

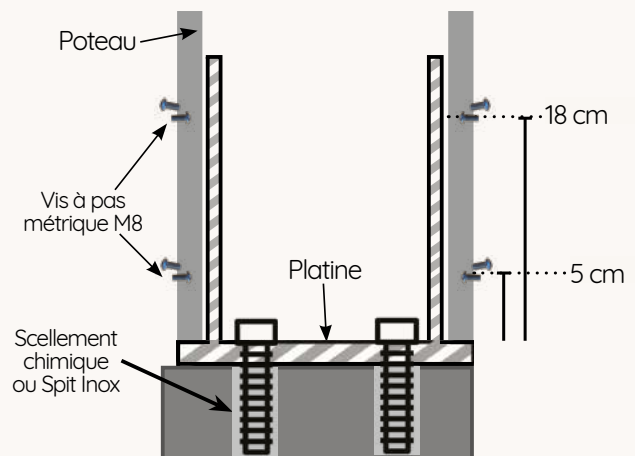
3. Fixez chaque poteau sur sa platine :

- Positionnez le poteau sur sa platine déjà fixée.
- Percez les trous dans le poteau et dans la platine (sur les faces côté battue - intérieur poteau et poteau délimité ou départ clôture)
- Le tout à l'aide d'un foret métal Ø6,8, aux cotes indiquées dans le schéma ci-contre.
- Il y a 4 trous de chaque côté du poteau ▲ les 8 trous sont obligatoires.



4. Fixez chaque poteau sur sa platine :

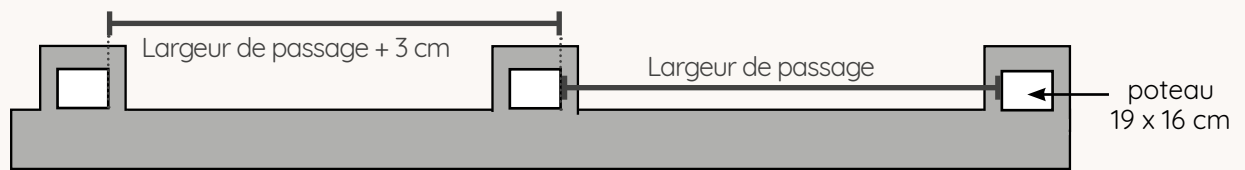
- Tarauder en M8.
- Vérifier Les Aplombs dans les 2 sens.
- Visser les vis à pas métrique M8 (fournies) (serrage modéré : vis inox).



CAS 3.2 : 3^{ÈME} POTEAU SUR PLATINE

Repérez l'emplacement de votre 3^{ème} poteau :

- Il doit se situer parfaitement dans l'axe des 2 autres : largeur de passage + 3 cm.
- Installez la platine puis le 3^{ème} poteau comme indiqué dans les étapes précédentes de la partie « Cas 3.1 »

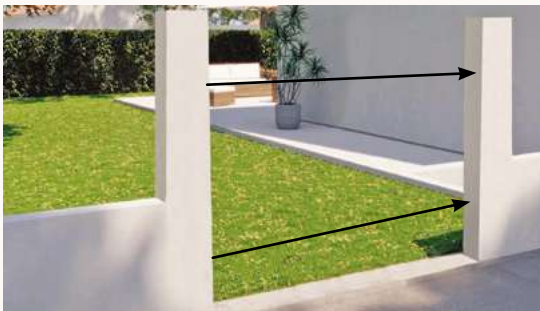


CAS 4: POSE SUR PILIERS EXISTANTS

Prérequis

Vérifiez que les dimensions des piliers en place correspondent aux dimensions ci-contre.

- Vérifiez l'aplomb de vos poteaux existants.
- Si vous n'avez pas de longrine béton, allez p. 7.



La largeur du portail intègre une tolérance de -3 mm / +9 mm.

Hauteur du Portail réelle en cm	Hauteur de poteau minimum nécessaire
80	86
90	96
100	106
110,1	116,1
120,1	126,1
130,1	136,1
140,1	146,1
150,2	156,2
160,2	166,2
170,2	176,2
180,2	186,2

Hauteur pilier = Hauteur commandée + 7,5 cm

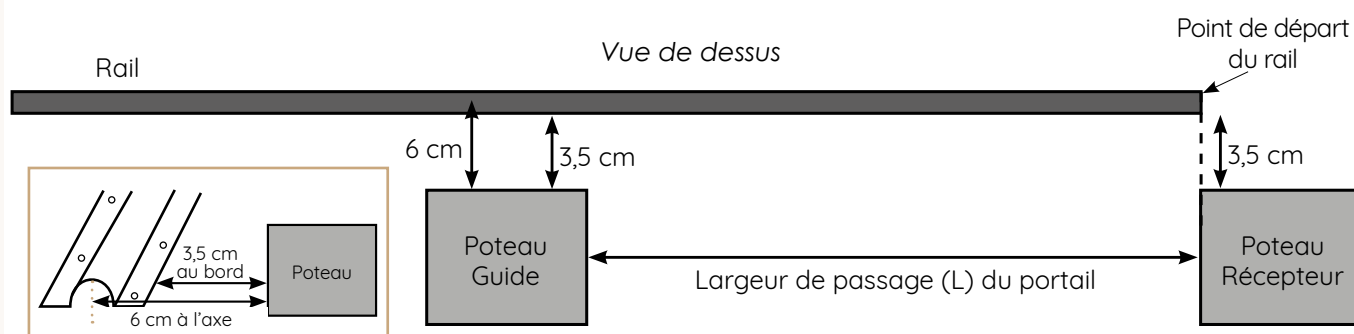


GUIDE de montage INSTALLATION DU PORTAIL

FIXATION DU RAIL AU SOL

1. Positionnez le rail au sol (sans le fixer) :

- Soit à 6 cm du poteau par rapport à l'axe du rail / Soit à 3,5 cm du poteau par rapport au bord du rail



2. Positionnez les tubes inox pour raccorder les rails :

- Chaque tube se place au sol entre 2 tronçons de rail.
- Placez une moitié du tube dans un tronçon, l'autre moitié dans l'autre tronçon.



3. Fixez le rail au sol, sur la longrine béton :

- Utilisez des vis inoxydables adaptées au sol support (non fournies).
- Placez une vis par emplacement prédéfini.



FIXATION DU SUPPORT TRIPLE

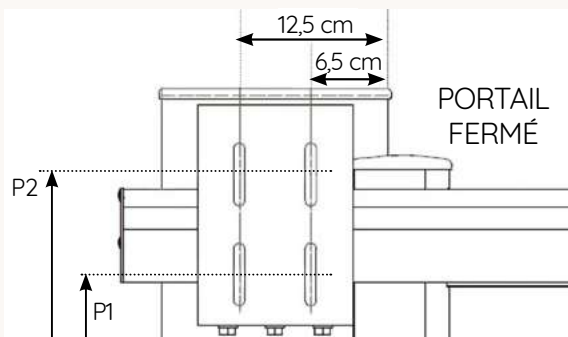
1. Tracez les 4 repères sur le pilier / poteau guide :

- Le support triple se positionne sur le poteau guide.
- Les positions de perçage des poteaux / piliers dépendent de la hauteur de votre portail.
- Référez-vous au tableau de la page suivante pour tracer vos repères de perçage.
- Réalisez des pré-trous Ø12 si vous disposez de poteaux aluminium. Sinon, adaptez les fixations au support.
- Retrouvez les positions de perçage page suivante.



2. Référez-vous aux positions d'usinage :

- Les positions d'usinage partent du sol.
- Par exemple : pour un portail de 180 cm, l'usinage P1 sera à 171,5 cm du sol, et P2 à 177,9 cm du sol.
- Suivez le schéma ci-dessous pour les espacements. Le 1^{er} repère est à 6,5 cm du bord du poteau, le 2nd à 12,5 cm. Soit un entraxe de 6 cm entre les 2 repères.



Hauteur du Portail en cm	Position usinage P1 en cm	Position usinage P2 en cm
80	71,3	77,7
90	81,3	87,7
100	91,3	97,7
110	101,4	107,8
120	111,4	117,8
130	121,4	127,8
140	131,4	137,8
150	141,5	147,9
160	151,5	157,9
170	161,5	167,9
180	171,5	177,9

3. Glissez un insert / cheville dans chaque pré-trou :

- Poteau alu : Utilisez les inserts fournis et écrasez-les avec une pince à sertir. Ils serviront pour fixer les vis.
- Pilier béton : utilisez des chevilles à béton adaptées.



4. Positionnez le support triple :

- Les 4 vis M8 sont fournies si vous avez choisi des kits poteaux aluminium.
- Sur pilier béton, adaptez la fixation au support.
- Utilisez les vis adaptées pour fixer le support triple sur le poteau guide.



5. Installez le portail dans le support :

- Positionnez le portail sur son rail et faites-le glisser dans le support triple.



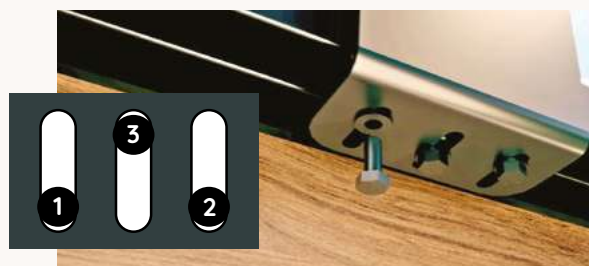
6. Dévissez les 3 olives :

- Dévissez la vis et la rondelle de chaque olive.



7. Remontez les 3 olives :

- Passez la 1^{ère} olive (1) dans le support guide, puis revissez la rondelle et la vis pour maintenir l'olive.
- Faites la même chose pour la 2^{ème} olive (2), elle aussi à l'opposé du poteau (cf. schéma ci-contre).
- Réglez la 3^{ème} olive (3) de l'autre côté du portail, de façon à ce qu'il n'y ait pas de jeu mais que le portail circule tout de même librement, sans forcer.



GUIDE RÉCEPTEUR

1. Tracez les repères d'usinage en hauteur :

- Le guide récepteur se pose sur le poteau récepteur.
- Les positions d'usinage dépendent de la hauteur de votre portail. Référez-vous au tableau ci-contre.
- Les positions d'usinage sont indiquées en partant du sol. Par exemple pour un portail de 100 cm :
 - > Motorisé : l'usinage P sera à 83,3 cm du sol
 - > Manuel : l'usinage P1 sera à 30,6 cm du sol et P2 à 81,6 cm du sol

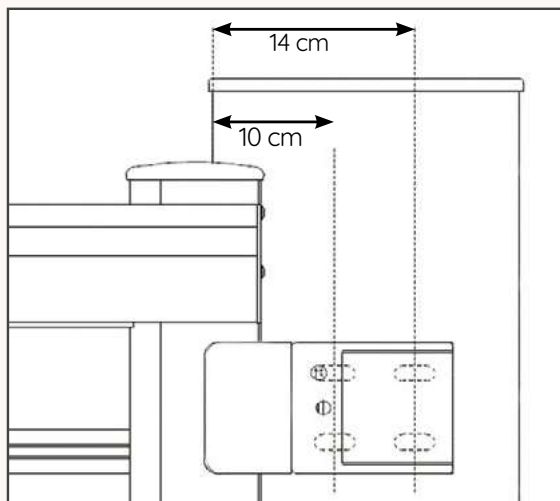


Hauteur du Portail en cm	MOTORISÉ	MANUEL*	
	Position pour guide récepteur P	Position pour guide récepteur P1	Position pour support gâche P2
80	63,3	30,6	61,5
90	73,3	30,6	71,6
100	83,3	30,6	81,6
110	93,3	30,6	91,6
120	103,4	30,6	93,0
130	113,4	113,4	101,6
140	123,4	123,4	101,3
150	133,4	133,4	101,3
160	143,5	143,5	101,3
170	153,5	153,5	101,3
180	163,5	163,5	101,3

*Le guide récepteur se situe en dessous de la gâche pour les portails de 80 à 120 cm, et au-dessus pour les portails de 130 à 180 mm.

3. Tracez les repères d'usinage en largeur :

- Les repères d'usinage se prennent par rapport à l'intérieur du poteau.
- Le 1^{er} repère est à 10 cm du bord du poteau, le 2nd à 14 cm. Soit un entraxe de 4 cm entre les 2 repères.



4. Positionnez le guide récepteur :

- Réalisez les pré-trous Ø12 dans les repères si vous disposez de poteaux alu. Sinon, adaptez les fixations au support.
- Glissez un insert (fourni si kit poteaux) dans chaque trou et écrasez-le avec une pince à sertir.
- Placez le support du guide récepteur et fixez-le au poteau / pilier à l'aide des vis fournies (si kit poteaux) ou vis adaptées au support.



Insert & vis M8 (si poteaux alu)

5. Positionnez le guide récepteur :

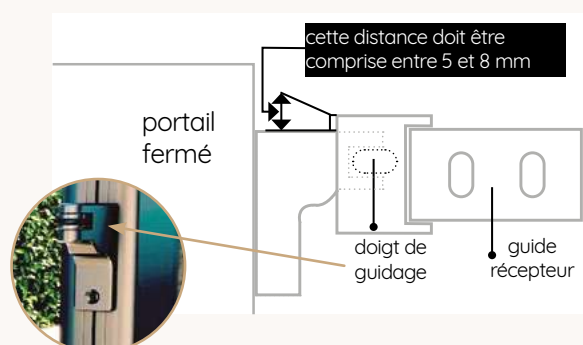
- Utilisez les vis fournies pour fixer le guide récepteur sur son support.



Insert & vis M8

6. Vérifier le réglage en hauteur du guide récepteur :

- La distance entre le dessus du doigt de guidage (fixé au portail) et le dessus du guide récepteur, doit se trouver entre 5 et 8 mm. (voir schéma ci-contre)
- Fixez le cache sur le support avec la petite vis fournie.



OPTION : EN CAS DE 3^{ÈME} POTEAU

Si vous avez opté pour le kit 3^{ème} poteau, ce poteau est un poteau récepteur. Il y a donc un second guide récepteur fourni dans le kit.

▲ Les positions d'usinage du 3^{ème} poteau sont les mêmes que pour le poteau récepteur du portail MOTORISÉ (même si vous avez optez pour un portail manuel). Référez-vous au tableau la page précédente (p. 13), usinage P (MOTORISÉ).

PORTAIL MANUEL : GÂCHE & BARILLET

La gâche n'est utile que si vous optez pour un portail manuel. Elle se place aussi sur le poteau récepteur.

1. Installez la gâche :

- Le bloc de gâche ressemble en tous points au bloc de guide récepteur. La seule différence réside dans la petite barre en métal (gâche).
- Référez-vous au tableau p.13 (position d'usinage P2) et aux indications de pose du guide récepteur pour installer la gâche.



2. Installez le barillet :

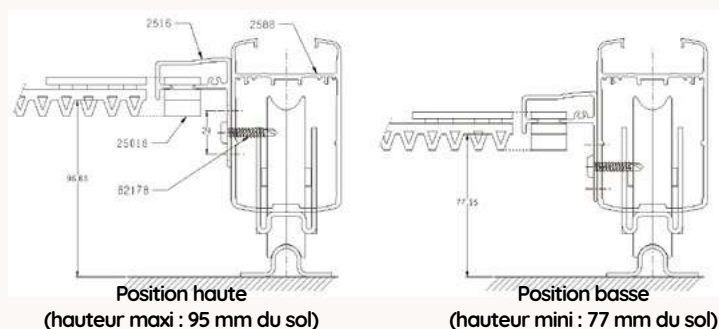
- La serrure est déjà assemblée au portail.
- Glissez le barillet à son emplacement et vissez.



PORTAIL MOTORISÉ : CRÉMAILLÈRE

1. Réglez la crémaillère :

- Référez-vous à la notice fournie avec votre moteur.
- La hauteur de la crémaillère est pré-réglée en usine pour s'adapter aux moteurs de la marque CARDIN.
- Si vous optez pour une autre motorisation, il conviendra de vérifier et régler la hauteur de crémaillère en fonction de celle-ci.
- Voici ci-contre les positions « haute » et « basse » possibles et leur réglage mini / maxi.



2. Pour motoriser votre portail :

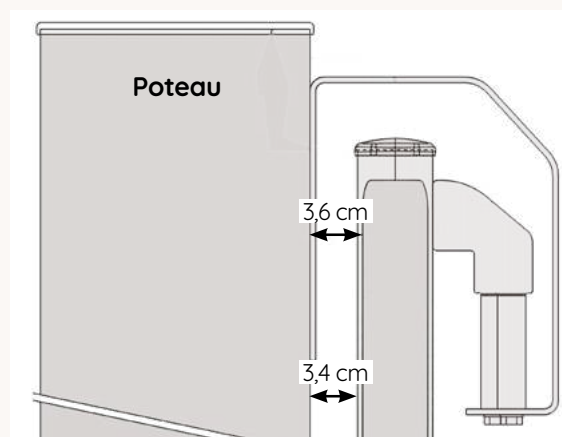
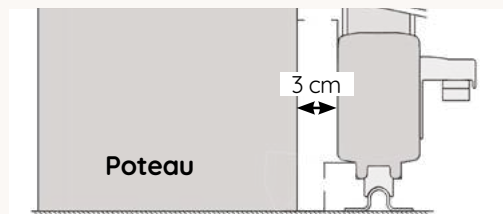
Référez-vous à la notice fournie avec votre moteur, notamment pour déterminer les positions d'usines et passer vos câbles d'alimentation électrique.

VÉRIFICATION DE LA POSE

Vérifier que le portail est bien posé à l'aide de ces 3 cotes :

- 3,6 cm entre la traverse haute et le poteau
- 3,4 cm entre le montant latéral et le poteau
- 3 cm entre la traverse basse et le poteau

Votre portail coulissant doit déborder de 3 cm de chaque côté sur les poteaux / piliers.



FIXATION DE LA BUTÉE

Si vous avez opté pour le kit 3^{ème} poteau, vous n'aurez pas de butée car le guide récepteur aura cet usage.

1. Vérifiez la position du portail :

- Positionnez le portail en position totalement «ouverte», de façon à situer la butée.
- Si le rail est trop long, recoupez-le avec une meuleuse.



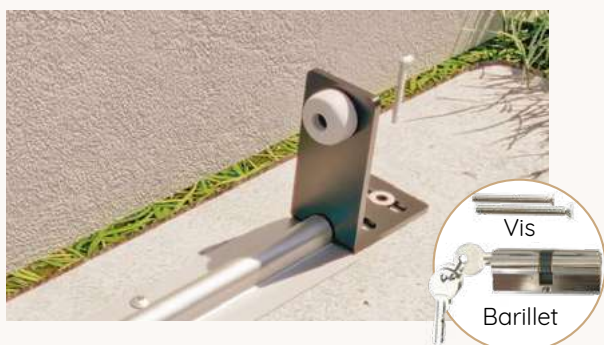
2. Percez le sol support (longrine) :

- Collez la butée au rail pour tracer les 2 repères.
- Percez chaque repère à l'aide d'un foret Ø9.



3. Fixez la butée au sol :

- Insérez des chevilles dans le sol puis fixez la butée du coulissant à l'aide de 2 vis de Ø 8 mm (non fournies).
- Adaptez les fixations selon la nature de votre sol.





GUIDE NETTOYAGE de montage DES PANNEAUX

GÉNÉRALITÉS

- Le nettoyage est une étape obligatoire pour garder votre portail en bon état.
- Il doit se faire dès la fin du chantier, puis annuellement, idéalement au printemps. Cependant, nous vous recommandons de nettoyer les tâches immédiatement afin d'éviter qu'elles ne s'incrustent.
- Les lames 100% composite peuvent pâlir un peu au cours du 1^{er} mois d'exposition, puis leur couleur se stabilise.
- En cas de tâches, n'hésitez pas à consulter nos FAQ sur www.ocewood.fr ainsi que nos vidéos d'entretien.

CAS 1 : LAMES BORÉALE

Gammes Boréale & Infinite.



1. Nettoyage des panneaux

- Dès la fin du chantier, nettoyez votre portail au jet à haute pression.
- 120 bars maxi / distance mini 30 cm.



2. Pulvérisation d'Antimousse

- Nous vous recommandons l'OcéClean, développé spécialement pour nos produits.
- Diluez le produit selon les instructions de l'emballage
- Appliquez sur les lames à l'aide d'un pulvérisateur.



CAS 2 : LAMES TECH•STURE[®]

Collection effet bois



Les lames Tech•Sture[®] se manipulent et s'entretiennent de la même façon que l'aluminium. Elles ne nécessitent pas d'OcéClean.

Les lames Tech•Sture[®] sont conçues pour résister aux agents extérieurs et à l'usure. Cependant, elles doivent être entretenues à certaines échéances. L'entretien consiste à nettoyer périodiquement.

Fréquence des nettoyages :

CAS 1 - zone rurale ou urbaine peu dense : Annuelle pour les surfaces naturellement lavées par les pluies. / Trimestrielle si peu de pluie.

CAS 2 - zone urbaine dense, industrielle ou marine : semestrielle si pluies régulières / trimestrielle si peu de pluies.

CAS 3 - DOM TOM : Trimestrielle.

Si des travaux à proximité du portail ont provoqué des salissures, un nettoyage soigné est nécessaire.

Méthodes de nettoyage des lames Tech•Sture[®] :

Attention, l'utilisation d'appareils à haute pression est à proscrire. Pour les surfaces régulièrement entretenues, le lavage peut se faire à l'éponge au moyen d'eau et de savon doux ; il doit être complété par un rinçage soigné à l'eau claire et un essuyage avec un chiffon doux et absorbant (PAS de chiffon microfibre).

Pour les zones moyennement encrassées : nettoyer avec de l'eau

contenant un produit nettoyant non abrasif à l'éponge ou avec une brosse douce. Rinçage à l'eau claire et essuyage.

Prohiber l'usage des produits agressifs, comme certains détergents ménagers, lessive, et produits fortement basiques ou acides. Ne pas utiliser de solvants organiques. Proscrire les tampons abrasifs grossiers (ex: paille de fer, papier émeri, etc.) ainsi que les instruments pointus ou tranchants.