

# NOTICE DE POSE - CLÔTURE (BORÉALE, BORÉALE PLUS & BORÉALE DESIGN)

## 1. INSTALLATION DES PANNEAUX

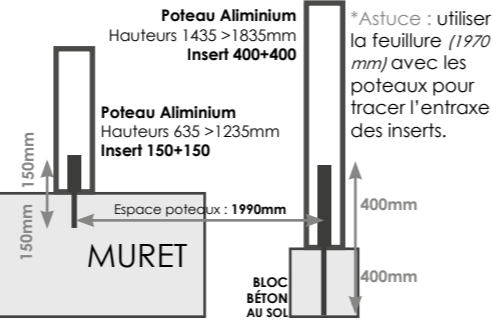
### Règles essentielles

- Le respect scrupuleux des préconisations de pose vous assure une installation et une finition à la hauteur de vos attentes ainsi que l'application de la garantie.
- Le système de poteau Wbow est conçu en tant que concept de clôture associant différents éléments ne pouvant pas être assemblés séparément.
- La fonction des clôtures Boréale n'est pas étudiée pour sécuriser l'entourage de votre piscine, ni être utilisée comme garde-corps.
- Il est impératif de laisser au minimum 20 mm de jeu de dilatation entre la feuillure posée sur la dernière lame et le haut du poteau.

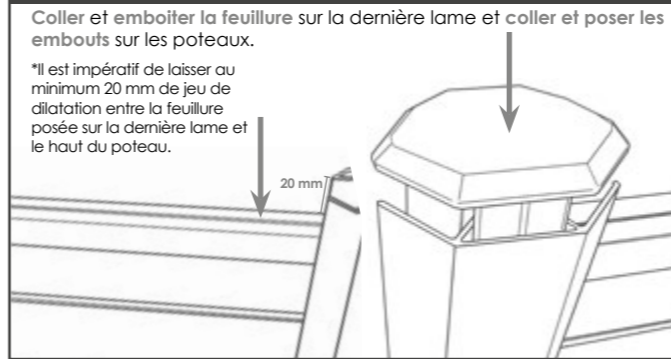
### Matériel



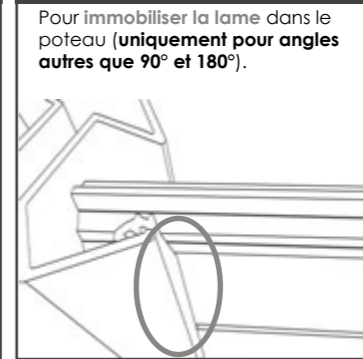
### Entraxe poteaux (1990 mm)



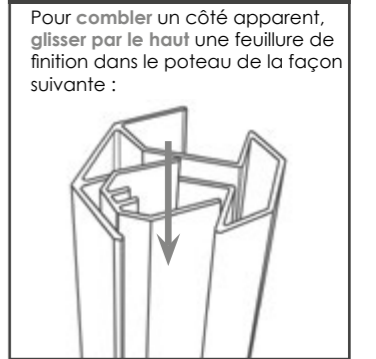
### Pose des accessoires



### Joint de bourrage



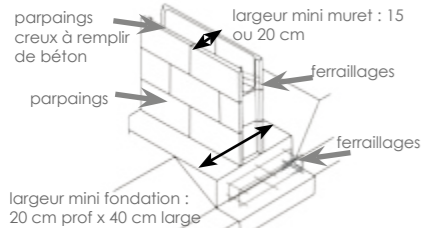
### Finition poteaux



### Installation des poteaux sur muret

#### Règles essentielles

La résistance de la clôture dépend de la qualité du muret. Le muret doit préalablement avoir été réalisé dans les règles de l'art.



#### Pour inserts 150+150 (635 à 1235 mm)

Percer 2 trous diam. 16 forêt béton. Scellement chimique (non inclus dans pack poteau). Si les parpaings sont creux les remplir de béton (à chaque insert)

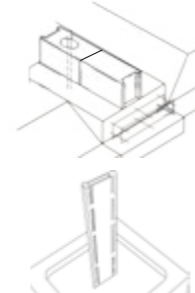


#### Pour inserts 400+400 (1435 à 1835 mm)

Sur muret (hauteur 2 parpaings - soit 50 cm maxi), pour assurer un lien entre le ferrillage de la fondation et le haut du mur :

- Carotter le muret aux emplacements des poteaux
- Placer de la ferraille jusqu'aux fondations du muret
- Remplir de béton et y sceller l'insert.

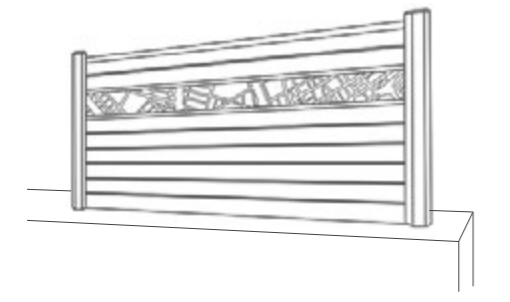
Directement au sol  
Sceller l'insert dans un bloc de béton de section mini 400x400x400mm.



### Installation des poteaux

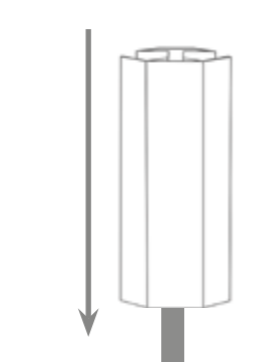
#### Astuce sur muret

Astuce : Afin de réduire la prise au vent de votre clôture, nous vous conseillons de placer des lames décoratives en aluminium ajouré.



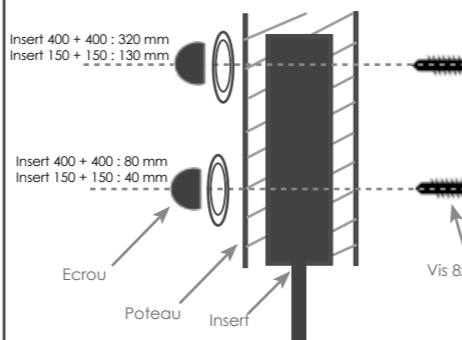
#### Glisser les poteaux

...le long de chaque insert.



#### Solidariser poteaux et inserts

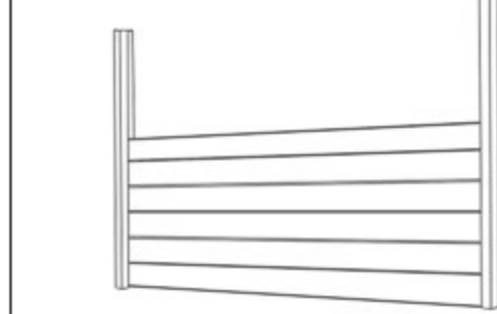
Percer la platine et les poteaux à l'aide d'une mèche à métal diamètre 8 mm.



## 2. POSE DES IMPOSTES BORÉALE DESIGN

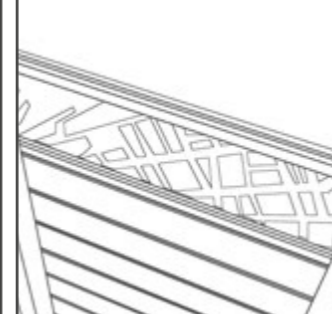
### Procéder à un montage classique

Attention, il doit y avoir au moins 1 lame composite au dessus et 1 lame en dessous de l'imposte.



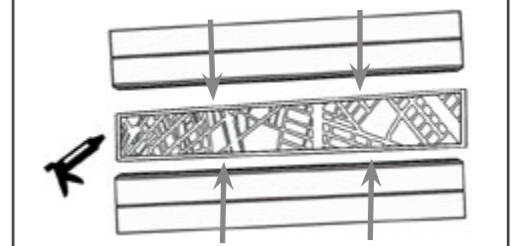
### Glisser l'imposte

Le coller à la lame du dessous à l'aide de la colle MS55.



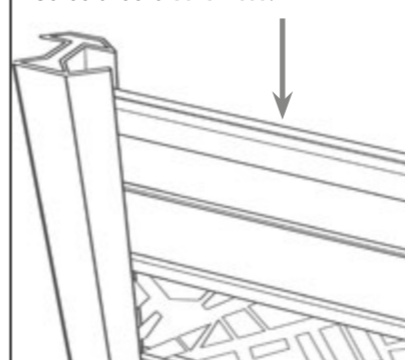
### Glisser la dernière lame

- Mettre de la MS 55 dans la rainure de l'imposte.
- Emboîter la lame à l'envers, languette vers le bas.
- S'il y en a, insérez le reste des lames de la même manière, languette vers le bas.

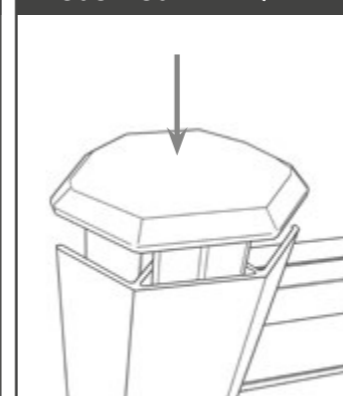


### Glisser la feuillure

Collée avec la colle MS55.



### Poser les embouts



### Procédez ainsi pour chaque panneau



## Mise en œuvre des lames Composites

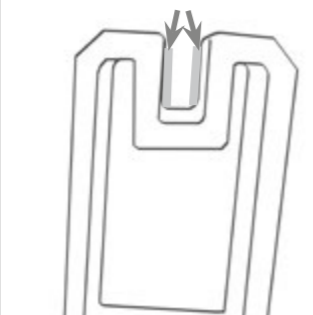
### Insérer le renfort

Dans la 1<sup>ère</sup> et dernière lame du panneau (+ lame du milieu à partir de 1400 mm de hauteur).



### Coller chaque lame

Un filet de colle PVC de chaque côté de la rainure.



### Glisser l'ensemble des lames

- ...languette vers le haut, en les empilant jusqu'en haut des poteaux.
- Imposer un jeu de 10 mm de chaque côté.



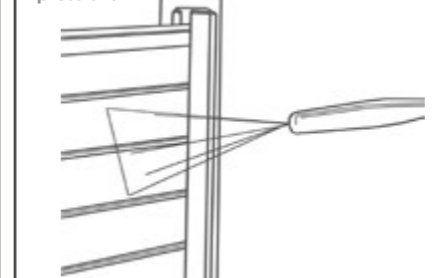
## 3. ENTRETIEN

### Règles essentielles

- Le nettoyage est une étape obligatoire pour garder votre clôture en bon état.
- Il doit se faire dès la fin du chantier, puis annuellement, idéalement au printemps.
- En cas de tâches, n'hésitez pas à consulter nos FAQ sur [www.ocewood.fr](http://www.ocewood.fr) ainsi que nos vidéos d'entretien.
- Les lames 100% composite peuvent pâlir un peu au cours du 1<sup>er</sup> mois d'exposition, puis leur couleur se stabilise.

### Le nettoyage

Nettoyer la clôture à l'aide d'un jet à haute pression.



### Pulvériser l'antimousse

Pulvériser de l'antimousse (OcéClean) évite le dépôt de mousses ou points.



## LES QUESTIONS COURANTES...

### ■ Comment fixer un poteau contre un mur?

Si vous positionnez le 1<sup>er</sup> poteau le long d'un mur, désignez le poteau de moitié dans la hauteur à l'aide d'un outil adapté à l'aluminium (scie pendulaire avec lame spéciale aluminium). Il vous suffira ensuite de le visser au mur et d'y glisser les lames...

### ■ Peut-on couper les lames de clôture Océwood® si elles sont trop longues ?

Oui, en utilisant une scie pendulaire. Attention : les feuillures de finition sont en aluminium et les renforts présents dans certaines lames en acier galvanisé. Il vous faudra alors adapter une lame spéciale métal à votre scie pendulaire. Si vous recoupez vos lames ou poteaux, il est impératif d'assurer au moins 20 mm de jeu de dilatation entre la feuillure de finition posée sur la dernière lame et le haut du poteau.

### ■ Les poteaux de clôture Océwood® peuvent-ils être posés directement dans le sol, sans insert, ou plantés dans la terre sans béton?

Non. Afin de garantir la solidité des panneaux, les poteaux doivent impérativement être scellés dans une dalle béton (ou sur muret). Vous pouvez cependant les sceller directement dans le béton (400mm minimum) en veillant à laisser 35mm de dilatation entre le haut de la dernière lame et le haut du poteau.

### ■ Est-il possible de raccourcir l'imposte ?

Nos impostes sont vendus uniquement en longueur 2 m et sont assemblés mécaniquement. Vous pouvez raccourcir l'imposte et son cadre à votre convenance avec l'outillage adapté.

### ■ Quelle doit-être la largeur minimale du muret pour la pose d'une clôture?

Le muret doit mesurer au minimum 20 cm de large.

### ■ Est-il possible de peindre les lames de clôture Océwood® ?

Comme tout matériau, le bois composite peut être peint, bien que notre philosophie est de proposer des produits teintés dans la masse. Nous dégageons toute responsabilité concernant la tenue de la couleur dans le temps et de son accroche sur le support.

### ■ Comment préserver au mieux une clôture composite Océwood® propre ?

Nettoyez la clôture et pulvérisez de l'antimousse juste après la pose. Réitérez l'opération annuellement, à chaque printemps. A noter : tout matériau installé en extérieur subit les intempéries et la pollution, y compris le bois composite.

### ■ Les lames Océwood® peuvent-elles cintrer ?

Non, les renforts en acier galvanisé glissés dans lames Océwood® permettent de respecter la tolérance de 6 à 8 mm.

### ■ Des petites tâches se sont formées sur ma clôture 100% composite, pourquoi ?

Dans les premiers mois d'exposition extérieure, l'action de l'humidité et des UV entraîne un palissement homogène des lames 100% composite et parfois des tâches inesthétiques. Cette réaction est naturelle et provisoire.

**OcéWood®**  
l'Esthétisme & l'Innovation par Nature



Retrouvez l'ensemble de nos **VIDÉOS DE POSE** sur :

**NOTICE DE POSE - PRODUITS CONCERNÉS**

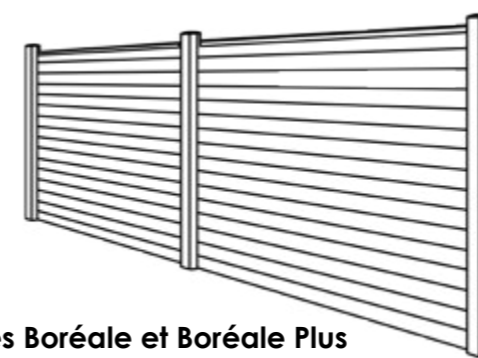


[WWW.OCEWOOD.FR](http://WWW.OCEWOOD.FR)

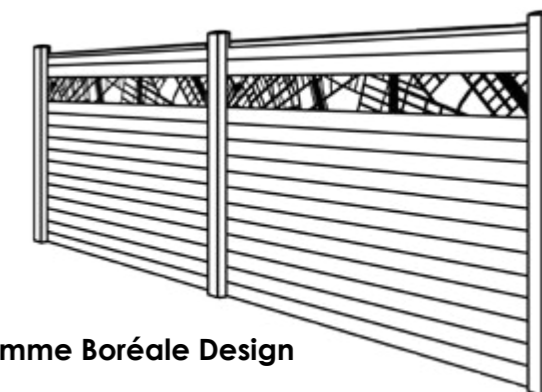


© GP1801002 / France - janvier 2018

CETTE NOTICE EXPLIQUE L'INSTALLATION DE :



Gammes Boréale et Boréale Plus



Gamme Boréale Design